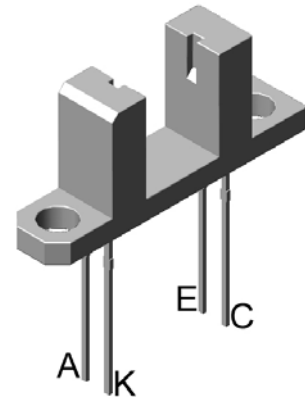


HT181

一、特点：

1. 采用高发射功率红外光电二极管和高灵敏度复合光电晶体管组成。
2. 采用非接触检测方式。
3. 光缝宽度：0.8mm；光轴中心：2.2mm。



二、极限参数：(Ta=25)

项目	符号	数值	单位
输入	正向电流	IF	50 mA
	反向电压	Vr	6 V
	耗散功率	P	75 mW
输出	集-射电压	Vceo	25 V
	射-集电压	Veco	4 V
	集电极功耗	Pc	150 mW
工作温度		Topr	-20 ~ +65
储存温度		Tstg	-30 ~ +75

三、光电特性：(Ta=25)

项目	符号	测试条件	最小	典型	最大	单位	
输入	正向压降	VF	IF=20mA	-	1.25	1.5 V	
	反向电流	IR	VR=3V	-	-	10 μA	
输出	集电极暗电流	Iceo	Vceo=10V	-	-	1.0 μA	
	集电极亮电流	IL	Vce=5V, 200 lx	5	-	20 mA	
	饱和压降	VCE	Ic=1mA, 1000 lx	-	-	1.4 V	
传输特性	响应时间	Tr	Vcc=10V, Ic=5mA RL=100Ω	-	65	-	μS
		Tf		-	75	-	μS

四、外形尺寸图：

